



Terminal

IF-800 Terminal

00-800-06xx

A BRAND OF



Inhaltsverzeichnis

1	Allgemeines	3
1.1	Kurzbeschreibung.....	3
1.2	Lieferumfang.....	3
1.3	Zielgruppe des Dokuments.....	5
1.4	Bestimmungsgemäße Verwendung.....	5
1.5	Sicherheit.....	5
1.6	Abkürzungen.....	6
1.7	Kabellängen und Kabeltypen.....	7
2	Systemüberblick	7
3	Montage	8
3.1	Terminal anschließen	9
4	Terminals prüfen und parametrieren	14
5	Wartung und Reinigung	14
5.1	Gehäuse öffnen und schließen.....	15
6	Technische Daten	16
7	Entsorgung	17
8	Konformitätserklärungen	17
8.1	EU-Konformitätserklärung	17
8.2	UK Declaration of Conformity	17

1 Allgemeines

1.1 Kurzbeschreibung




Online Wired Terminals IF-800 sind konzipiert für Zutrittskontrolle und berührungslose Personenidentifikation per Ausweis und Smartphone. Sie sind Komponenten der flexiblen Sicherheitslösungen von Interflex, die Gebäude und Betriebsgelände vor unberechtigtem Zutritt zu schützen. Mit den als Zubehör erhältlichen Abdeckungen können sie sowohl in industriellem als auch in architektonisch anspruchsvollem Umfeld im Innen- und Außenbereich eingesetzt werden.

Die über Controller oder über Terminals mit integriertem Controller mit dem Zutrittskontrollsystem IF-6040 verbundenen Terminals lesen Identifikationsmedien über RFID oder Smartphones über NFC/Bluetooth® und die App Key. Sie prüfen die hinterlegten Berechtigungen online im Zutrittskontrollsystem IF-6040 oder offline im Controller. Zusätzlich überwachen die Terminals Sensoren und steuern Relais an Türen und Schranken.

Mit den Terminals IF-800 haben Sie die Möglichkeit, Zutrittsberechtigungen mit der Technologie MIFARE® oder LEGIC® auf Identifikationsmedien zu schreiben, damit diese auch an Offline-Terminals ausgewertet werden können.

1.2 Lieferumfang

- Terminal IF-800 in der bestellten Ausführung
- I/O-Controller-Board mit Verbindungskabel und Klebestreifen
- Klemmen-Board mit Klebestreifen
- Befestigungsmaterial für DIN-Gerätedose, Schutzabdeckung und Kunststoffschlauch

 Überprüfen Sie unmittelbar nach Erhalt der Lieferung die Ware auf Vollständigkeit und Zustand und melden Sie Transportschäden unverzüglich.



Passende Abdeckungen von Interflex sind als Zubehör erhältlich:

Artikelnummer	Beschreibung	Farbe
75-800-0104	W11 Outdoor	
75-800-0150	eVAYO	Weiß
75-800-0151	eVAYO	Schwarz

Zur Integration von IF-800 in Schaltersysteme einiger Hersteller stehen ebenfalls Abdeckungen zur Verfügung:

Hersteller/Serie	Artikelnummer	Ausführung
Gira/TX_44	75-800-0081	Weiß
	75-800-0082	Alu
	75-800-0083	Anthrazit
Gira/E2	75-600-0002	Reinweiß
	75-600-0005	Anthrazit
Behnke	75-600-0060	Aluminium
Ritto	75-800-0041	Silber
	75-800-0042	Platin
	75-800-0043	Braun
	75-800-0044	Weiß
Siedle/Vario	75-600-0030	RAL 9016 Verkehrsweiß
	75-600-0031	RAL 9006 Weißaluminium
	75-600-0032	RAL 9007 Graualuminium
	75-600-0033	RAL 7024 Graphitgrau
	75-600-0034	RAL 9005 Tiefschwarz
	75-600-0035	RAL 9010 Reinweiß
	75-600-0036	Bernsteinglimmer
	75-600-0037	DB 703 Eisenglimmer
	75-601-0103	Tastatur

1.3 Zielgruppe des Dokuments

Dieses Dokument richtet sich ausschließlich an *Fachkräfte* und *elektrisch unterwiesene Personen*.



Führen Sie die in diesem Dokument beschriebenen Handlungen nur aus, wenn Sie zu dieser Zielgruppe gehören. Für fehlerhafte Montage oder Inbetriebnahme haftet Interflex Datensysteme GmbH nicht.

1.4 Bestimmungsgemäße Verwendung

Terminals dieser Serie sind konzipiert für das Lesen und Schreiben von Ausweisen zur Zutrittskontrolle in Übereinstimmung mit den Spezifikationen im Abschnitt *Technische Daten*.

Jede andere Verwendung ist nicht bestimmungsgemäß und daher nicht zulässig. Konstruktive Änderungen sind nicht erlaubt.

1.5 Sicherheit

WARNUNG

Lebensgefahr durch Stromschlag!

Durch Berührung von spannungsführenden Teilen (z. B. 230 V~) können Personen verletzt oder getötet werden.

- ◆ Achten Sie darauf, dass Sie bei der Installation keine spannungsführenden Leitungen berühren können.
- ◆ Schalten Sie die Geräte spannungsfrei.
- ◆ Beachten Sie die geltenden Sicherheitsvorschriften und treffen Sie alle Sicherheitsmaßnahmen, die eine sichere Installation gewährleisten.

HINWEIS

Sachschaden durch transiente Überspannungen

Transiente Überspannungen (Surges, Bursts) im Energieversorgungsnetz können zu Funktionsstörungen und Ausfällen führen.

- ◆ Verwenden Sie geeignete Netzfilter, die fachgerecht installiert sind und fachgerecht betrieben werden.

HINWEIS

Sachschaden durch elektrostatische Entladungen (ESD)

Elektronische Bauteile und Baugruppen können schon durch geringe, nicht spürbare elektrostatische Entladungen (ESD) beschädigt werden, ohne dass dies sofort offensichtlich ist. ESD-Schäden führen zu Fehlfunktionen oder sogar zum Ausfall des Geräts.

- ◆ Achten Sie bei Arbeiten am geöffneten Gerät auf wirksame Schutzmaßnahmen gegen elektrostatische Entladungen.

1.6 Abkürzungen

AC	Wechselspannung (<i>alternating current</i>)
CIDR	<i>Classless Inter-Domain Routing</i>
DC	Gleichspannung (<i>direct current</i>)
DIP Switch	Schalter in IC-Bauform, Anschlüsse in 2 Reihen (<i>dual in-line package</i>)
EMV	<i>Elektromagnetische Verträglichkeit</i>
ESD	Elektrostatische Entladung (<i>electrostatic discharge</i>)
GND	Masse (<i>ground</i>)
IEEE	<i>Institute of Electrical and Electronics Engineers</i>
NC-Kontakt	Öffner (<i>normally closed</i>)
NO-Kontakt	Schließer (<i>normally open</i>)
PoE	Spannungsversorgung über Ethernet (<i>Power over Ethernet</i>)
RFID	<i>Radio-frequency identification</i>
SH	Abschirmung (<i>shield</i>)
SSH	Verschlüsselte Netzwerkverbindung (<i>secure shell</i>)

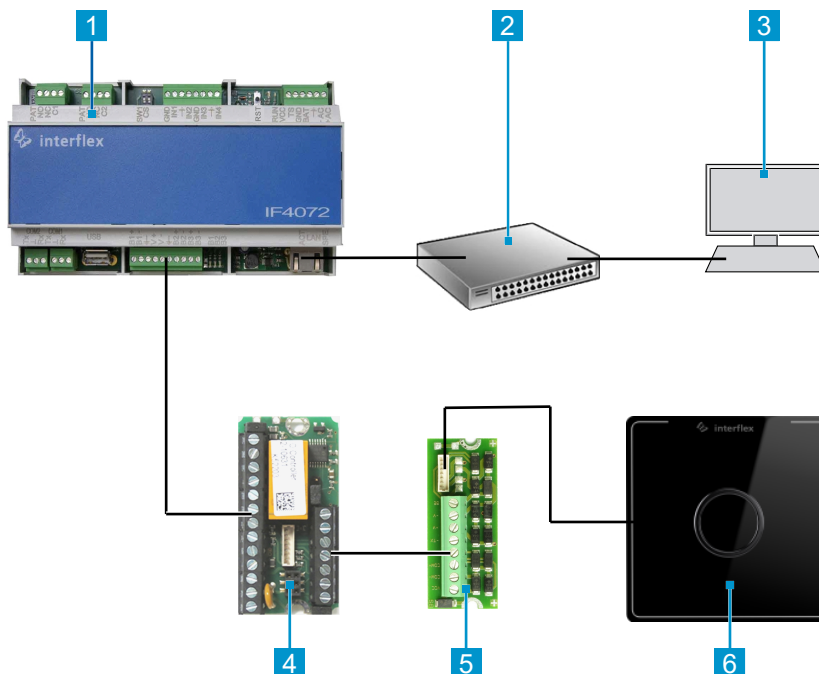
1.7 Kabellängen und Kabeltypen

Kabelfunktion	Max. Länge	Empfohlener Kabeltyp
Spannungsversorgung 230 V AC zum Netzteil (falls nicht vorinstalliert)		NYM 3 x 1,5 mm ²
Netzwerkabel: RJ45-Patchkabel, vorzugsweise mit Schirmgeflecht	100 m	ab Kategorie 5
Steuerkabel (potentialfreie Kontakte)	100 m	J-Y(St) Y 2 x 2 x 0,6 mm ² J-Y(St) Y 2 x 2 x 0,8 mm ²
RS485-Bus-Kabel zu Endgeräten	1200 m	J-Y(St) Y 2 x 2 x 0,6 mm ² J-Y(St) Y 2 x 2 x 0,8 mm ²
Verbindungskabel zwischen I/O-Controller-Board und Terminal	100 m	J-Y(St) Y 4 x 2 x 0,6 mm ² J-Y(St) Y 4 x 2 x 0,8 mm ²

In langen Kabeln können Spannungsverluste die Funktionalität des angeschlossenen Geräts beeinträchtigen. Verwenden Sie deshalb keine Kabel, die länger sind, als in der Tabelle angegeben. Verdrahten Sie die Leitungen +5 V und GND mit je zwei Adern bei einer Kabellänge > 50 m.

2 Systemüberblick

Diese Abbildung zeigt ein mögliches Szenario in Verbindung mit einem IF-4072 Controller.



- 1** Controller
- 2** PoE-Gerät: Switch oder Power Injektor
- 3** Host-System
- 4** I/O-Controller-Board
- 5** Klemmenboard
- 6** IF-800 Terminal

3 Montage

HINWEIS

Sachschaden durch Manipulation des Terminals

Manipulation des Terminals kann zu Datenverlust führen.

- a) I/O-Controller-Board im gesicherten Bereich anbringen
- b) Montageort des I/O-Controller-Boards zusätzlich mit Sabotagekontakt (Tamper Switch) sichern

Montageort

Beachten Sie folgende Empfehlungen:

- Zulässige Umgebungsbedingungen für das Gerät
- Mindestabstand 10 cm der Anschlusskabel zur nächsten Starkstromleitung
- Montagehöhe 1100 mm

Mindestabstände für RFID- und Bluetooth-Geräte

Werden mehrere RFID-Geräte zu nah nebeneinander montiert, kann es zu gegenseitigen Störungen kommen. Daher müssen folgende Mindestabstände eingehalten werden:



Der Mindestabstand bei Rücken an Rücken-Montage richtet sich nach der Beschaffenheit der dazwischenliegenden Wand.

Beachten Sie, dass immer alle Bluetooth-Geräte in Reichweite erkannt und die berechtigten Türen bei Autobooking auch geöffnet werden.

Vorgehen

1. Klemmen-Board mit Klebestreifen auf Rückseite der Schutzabdeckung kleben
2. Flachbandkabel an Leser stecken und durch Schutzabdeckung führen
3. Flachbandkabel auf Klemmen-Board stecken
4. Terminal anschließen [► 9]
5. Terminal mit Schutzabdeckung auf Unterputzdose befestigen (größere Aussparungen des Terminals oben und unten)
6. Abdeckung anbringen

3.1 Terminal anschließen

HINWEIS

Sachschaden durch unsachgemäßen Anschluss des Geräts

Unsachgemäßer Anschluss kann zu Beschädigung des Geräts führen.

- ◆ Elektrische Anschlüsse nur im spannungslosen Zustand herstellen
- ◆ Änderungen an Steckbrücken (Jumpers) und DIP-Schaltern nur im spannungslosen Zustand durchführen

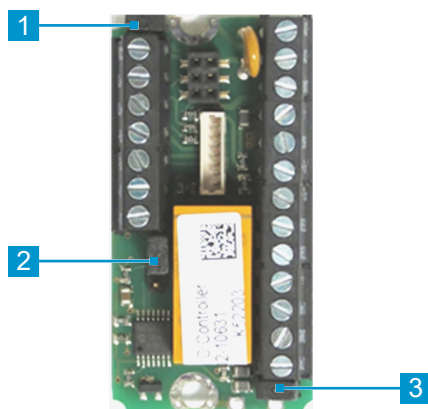
Vorgehen

1. Terminal an I/O-Controller-Board anschließen [► 9]
2. Leser abgleichen und LED einstellen [► 12]
3. Geräteadresse einstellen [► 13]


Terminal an I/O-Controller-Board anschließen

Mit dem I/O-Controller-Board schließen Sie Terminals an Spannungsversorgung, Türsensoren, Kontrollelemente und am Buskabel RS485 an.

Brücken



- | | |
|---|--|
| <p>1 Brücke 1 zum Anschluss eines weiteren I/O-Connector-Boards</p> <p>3 Brücke 5 für externen Gehäusekontakt</p> | <p>2 Brücke 4 für Relaiskontakt
Jumper: oben NO, unten NC</p> |
|---|--|

 Brücke 1 ist beim Betrieb nur eines I/O-Controller-Boards immer gesteckt. Wie Sie ein weiteres I/O-Controller-Board anschließen, ist unter I/O-Controller-Board anschließen beschrieben.

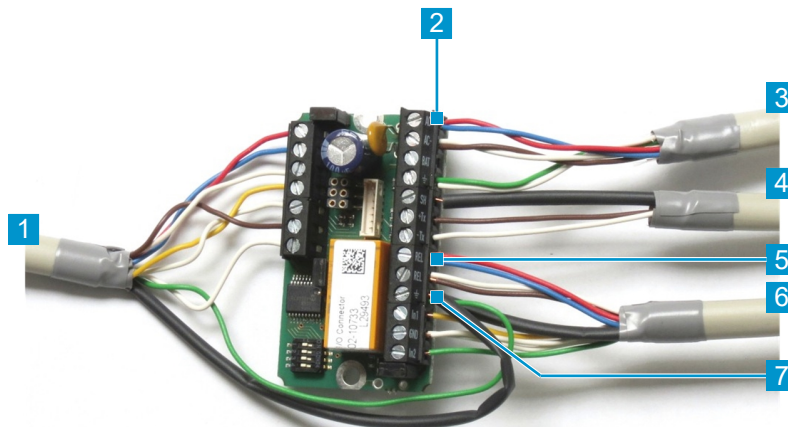
Anschlüsse I/O-Controller-Board

HINWEIS


Sachschaden durch Manipulation des Terminals


Manipulation des Terminals kann zu Datenverlust führen.

- a) I/O-Controller-Board im gesicherten Bereich anbringen
- b) Montageort des I/O-Controller-Boards zusätzlich mit Sabotagekontakt (Tamper Switch) sichern



- | | |
|---|---|
| <p>1 Datenkabel zum Klemmen-Board des Terminals</p> <p>3 Leitung zur Spannungsversorgung</p> <p>5 Relaisausgabe, angeschlossen mit je einem Leitungspaar</p> <p>7 Funktionserde und Abschirmung, angeschlossen an eine Klemme</p> | <p>2 Spannungsversorgung, angeschlossen mit je einem Leitungspaar</p> <p>4 RS485-Datenleitung</p> <p>6 Steuerleitung mit 2 potentialfreien Eingängen und einem Relaisausgang</p> |
|---|---|

 Verlegen Sie das I/O-Controller-Board in einem Abzweigkasten (z. B. Hensel) und fixieren Sie es mit Klebeband oder Schrauben.

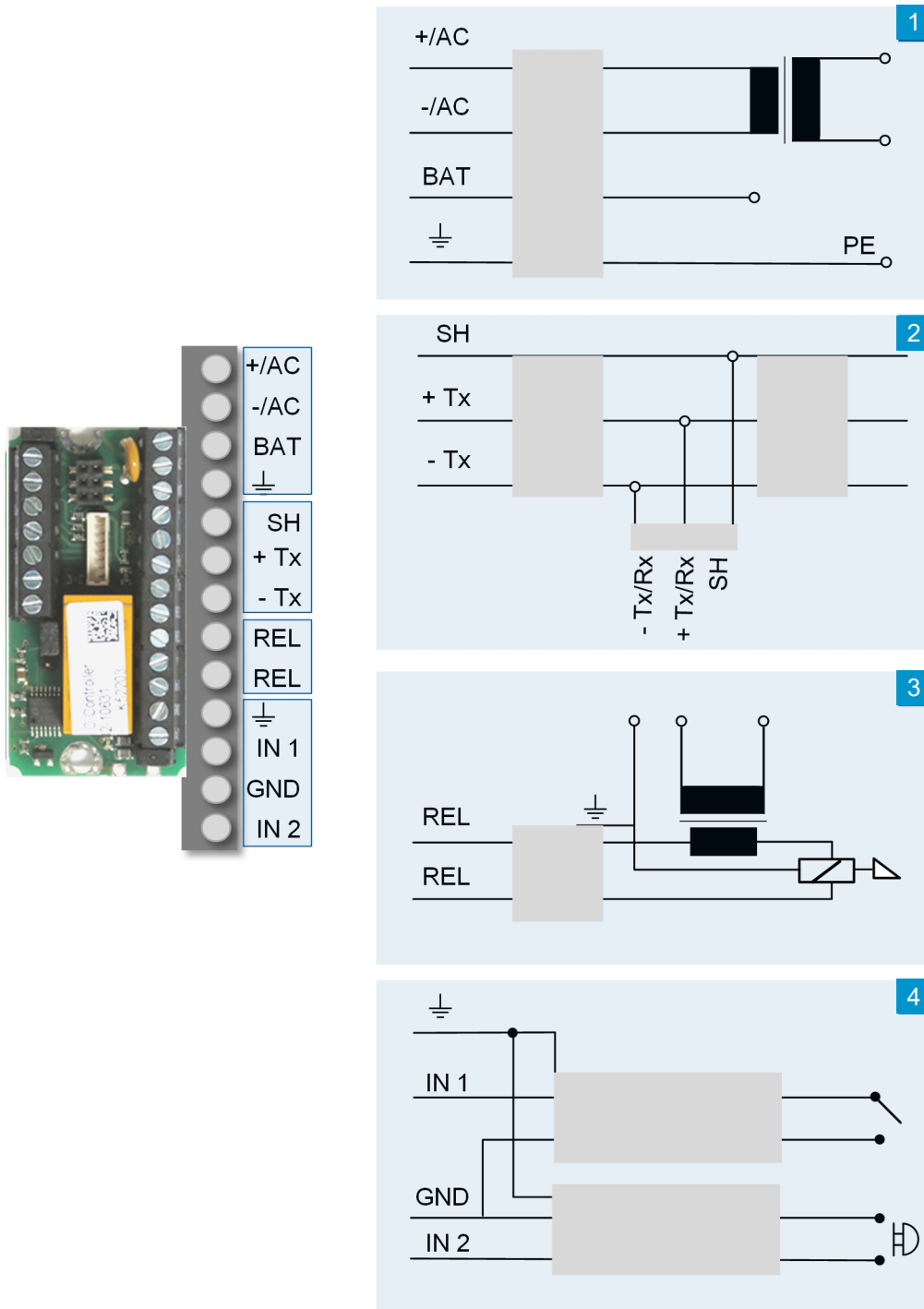
 Beachten Sie die Hinweise im Abschnitt Kabellängen und Kabeltypen [[7](#)].

Abschirmung an I/O-Controller-Board anschließen

1. Beide Enden des Datenkabels ca. 8 cm abisolieren
2. Kunststoffschlauch über Abschirmungen ziehen
3. Abschirmungen anschließen wie in der Abbildung oben gezeigt

I/O-Controller-Board an Spannungsversorgung, Buskabel RS485, Kontrollelemente und Türsensoren anschließen

Die Abbildung zeigt *Schaltungsbeispiele* für den Anschluss eines I/O-Controller-Boards.

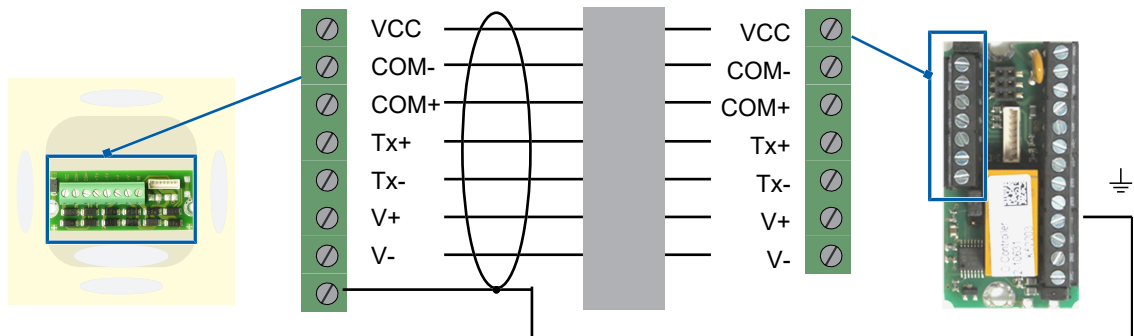


- 1 Spannungsversorgung
- 3 Kontrollelement, z. B. Türöffner

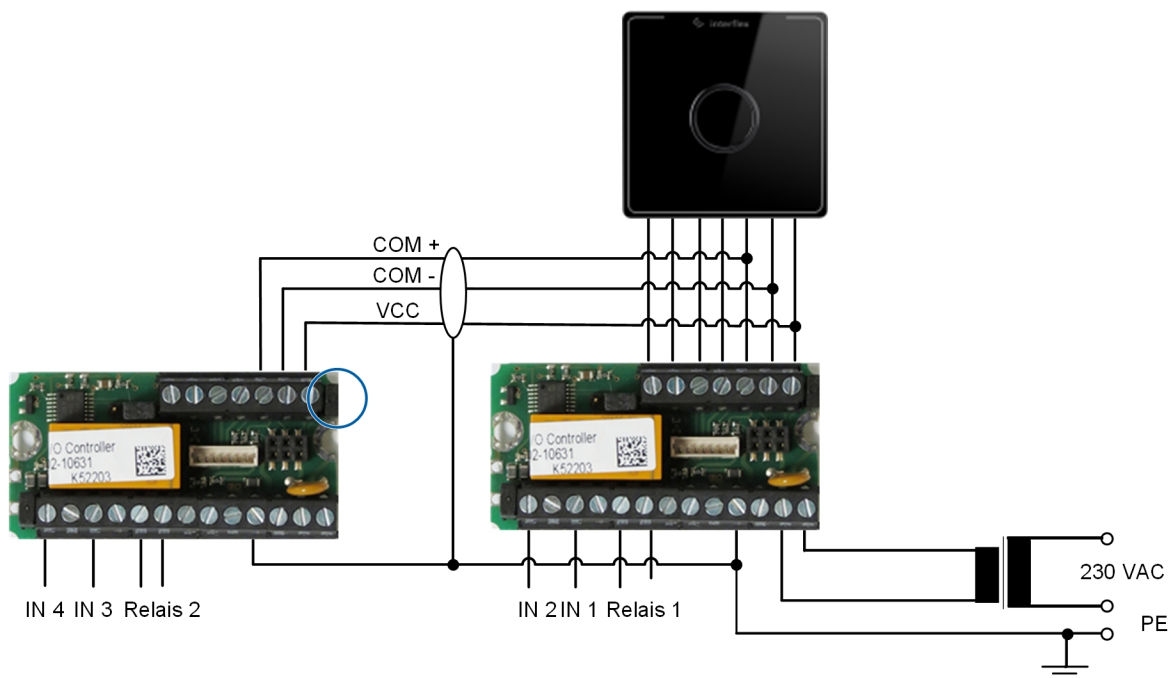
- 2 Buskabel RS485
- 4 Türsensoren

Terminal an I/O-Controller-Board anschließen

Zum Anschluss weiterer Terminals und Sensoreingängen sowie zur Ansteuerung von potentialfreien Zustandskontakten können max. zwei I/O-Controller-Boards angeschlossen werden.



Zusätzliches I/O-Controller-Board anschließen



Werden mehr als zwei Eingänge oder mehr als ein Relais benötigt, können Sie ein zweites I/O-Controller-Board (Zubehör) anschließen.

1. Brücke auf I/O-Controller-Board 2 (links) entfernen
2. Terminal und I/O-Controller-Boards anschließen wie abgebildet
3. Falls die Länge des COM-Kabels 100 m überschreitet, kürzen

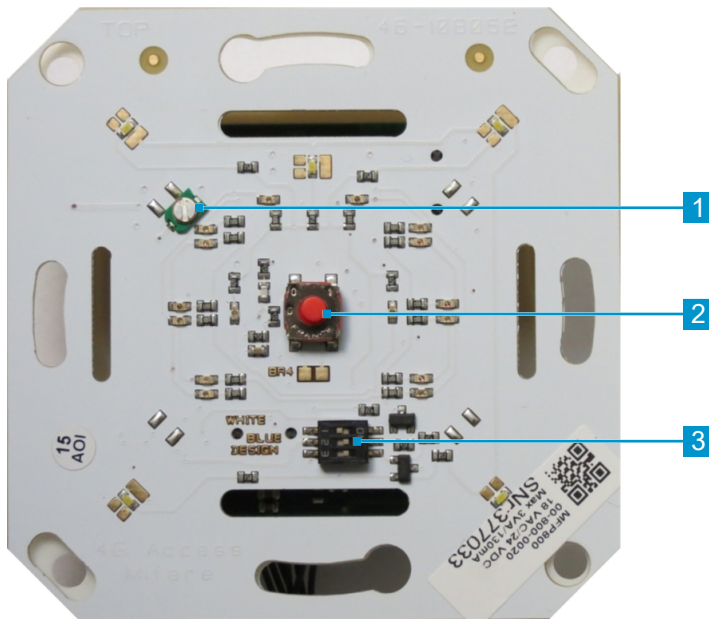


Das Terminal ist mit einem 30 m langen Kabel an I/O-Controller-Board 1 angeschlossen. Die Länge des Kabels zu I/O-Controller-Board 2 darf dann 70 m nicht überschreiten.

Leser abgleichen und LED einstellen



Bauliche Gegebenheiten erfordern möglicherweise eine Feinabstimmung des Lesers. Dazu benötigen Sie einen Feld-Indikator (Bestellnummer 75-99-0004).



- 1** Justierschraube zum Feinabstimmen des Lesers **2** Gehäuseschalter
- 3** 3-poliger DIP-Schalter zum Einstellen der LED

1. Spannungsversorgung am Gehäuseschalter **2** einschalten
2. Leser abstimmen: Justierschraube **1** drehen, bis der Feld-Indikator das Maximum anzeigt
3. Farbe der LED mit DIP-Schalter **3** einstellen (siehe unten)

In der Regel ist die Farbe der LED ab Werk passend zur Farbe des Displays eingestellt:

Designkit	Schalter 1	Schalter 2	Schalter 3
Glas weiß	OFF	ON	ON
Glas schwarz	ON	ON	ON
IF-Design	OFF	ON	ON
Dritt-Design	OFF	OFF	OFF

Weitere Einstellungen sind für andere Designs reserviert.

Geräteadresse einstellen



Mit dem Adressschalter stellen Sie die Hardware-Adresse ein:

Schalter	4	3	2	1
Adresse 1	OFF	OFF	OFF	OFF*
Adresse 2	OFF	OFF	OFF	ON
Adresse 3	OFF	OFF	ON	OFF
Adresse 4	OFF	OFF	ON	ON
Adresse 5	OFF	ON	OFF	OFF
Adresse 6	OFF	ON	OFF	ON
Adresse 7	OFF	ON	ON	OFF
Adresse 8	OFF	ON	ON	ON

* Entfällt beim Anschluss an ein Terminal

4 Terminals prüfen und parametrieren

Die Terminals werden über den angeschlossenen Controller und die Software OC-Task parametriert und geprüft. Die wichtigsten Kommandos sind im Technischen Handbuch des jeweiligen Controllers beschrieben. Die Technischen Handbücher finden Sie auf unserer Website:

<https://interflex.com/de-de/services/wissenszentrum/>



Die Parametrierung setzt Systemkenntnisse voraus und darf nur von autorisierten Personen vorgenommen werden.

5 Wartung und Reinigung

Terminals benötigen keine regelmäßige Wartung.

- Führen Sie die gesetzlich vorgeschriebenen Geräteprüfungen durch.

HINWEIS

Sachschaden durch unsachgemäße Reinigung des Terminals

Die Verwendung ungeeigneter Reinigungsmittel kann zur Beschädigung des Terminals führen.

- Verwenden Sie zur Reinigung keine der folgenden Stoffe: Alkohole, aliphatische Kohlenwasserstoffe, Öle, Fette, konzentrierte Mineralsäuren, aromatische oder halogenierte Kohlenwasserstoffe, Esther, Ether und Ketone.
- Benutzen Sie zum Reinigen handelsübliche Glas- und Kunststoffreiniger.

5.1 Gehäuse öffnen und schließen

Gehäuserückwand und Gehäusedeckel sind über innenliegende Riegel verbunden.



Um das Gehäuse zu öffnen:

1. Schraubendreher am unteren Rand der Gehäuserückseite in die Vertiefungen einführen und so die Riegellaschen aufdrücken
2. Gehäusedeckel abnehmen

Um das Gehäuse zu schließen:

- ◆ Gehäusedeckel aufsetzen und festdrücken, bis die Riegel hörbar einrasten

6 Technische Daten

Spannungsversorgung

Leistungsaufnahme	Max. 3 VA/130 mA
Nennspannung	18 V AC/24 V DC
Sicherung	PTC Widerstand

Ausstattung

Ausweisleser	RFID: MIFARE® Classic/DESFire, LEGIC® advant/prime Bluetooth®
Leserreichweite	RFID max. 2 cm, Bluetooth® einstellbar
Frequenzbereich/ Sendeleistung	RFID (13,56 MHz): 13,553 MHz bis 13,567 MHz/ < 42 dBµA/m (Entf. 10 m) Bluetooth® 5 (2,4 GHz): 2,400 GHz bis 2,4835 GHz/ < 10 mW
Schnittstellen	RS485, 9600/19200 Baud
Eingänge	2 potentialfreie Sensoren pro I/O-Controller-Board
Ausgangsrelais /Schaltleistung	Bis zu zwei I/O-Controller-Boards mit je 1 Ausgang (optional), max. 30 V / 2 A
Signalisierung	Akustisch: Signalton Optisch: mehrfarbige Status-LED
Sabotagekontakt	Gehäusekontakt, schaltet beim Entfernen der Frontplatte

Allgemeine Daten

Luftfeuchtigkeit	Max. 95%, nicht betauend
Umgebungstemperatur	Je nach Abdeckung
Schutzart	Je nach Abdeckung
Schutzklasse	III
Abmessungen (B x H x T)	70 x 70 x 42 mm
Montageart	Unterputz
Kabelzuführung	Unterputz
Gehäusematerial	Je nach Abdeckung

Farbe	Je nach Abdeckung
Gewicht	Je nach Abdeckung

7 Entsorgung



Nach dem bestimmungsgemäßen Gebrauch ist das Gerät als Elektronikschrott ordnungsgemäß zu entsorgen. Sie können das Gerät selbst entsorgen oder an den Lieferanten zurücksenden.

8 Konformitätserklärungen

8.1 EU-Konformitätserklärung



Hiermit erklärt Interflex, dass die Produkte den EU-Richtlinien 2014/53/EU (RED) und 2011/65/EU (RoHS) entsprechen.

Den vollständigen Text der EU-Konformitätserklärung finden Sie auf unserer Website www.interflex.com.

8.2 UK Declaration of Conformity



Hiermit erklärt Interflex, dass die Produkte folgenden UK-Legislations entsprechen:

The Restriction of the Use of Certain Hazardous Substances in Electrical and Electronic Equipment Regulations 2012

Radio Equipment Regulations 2017

Den vollständigen Text der UK Declaration of Conformity finden Sie auf unserer Website www.interflex.com.

Die Inhalte dieser Dokumentation wurden sorgfältig und nach bestem Wissen recherchiert. Trotzdem sind Fehler nicht ganz auszuschließen. Die enthaltenen Angaben sind daher ohne Gewähr und können ohne vorherige Ankündigung geändert oder aktualisiert werden.

Die Originaldokumentation wurde in deutscher Sprache erstellt. Andere Sprachen sind Übersetzungen der Originaldokumentation.

Stand: 01.23

Interflex Datensysteme GmbH
Epplestraße 225 (Haus 3)
70567 Stuttgart, Germany

+49 711 1322 - 0
interflex.info@allegion.com
www.interflex.com

A BRAND OF

ALLEGION